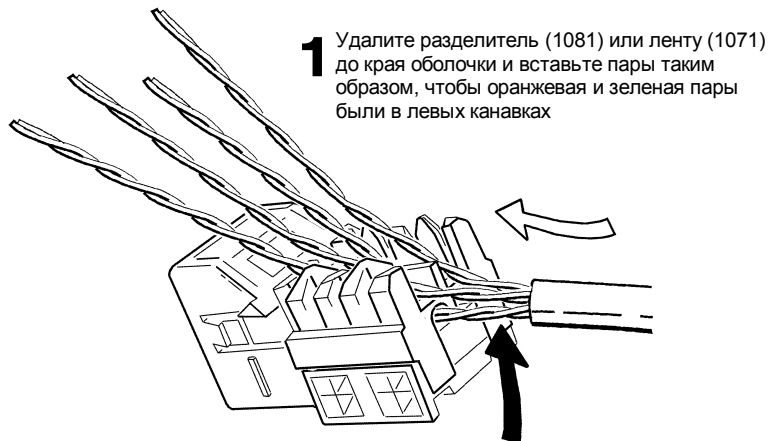
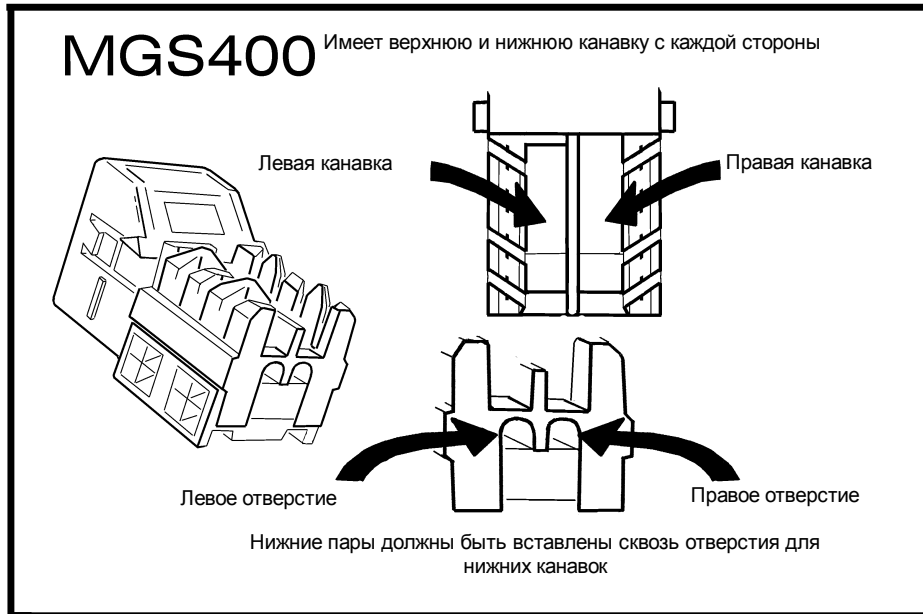


Телекоммуникационные розетки MGS400 для решения GigaSPEED XL:



Пары должны входить прямо в канавки без перекрещиваний и перестановок (потяните пары так, чтобы оболочка плотно прилегала к корпусу розетки)

Рисунок 9: Заделка MGS400



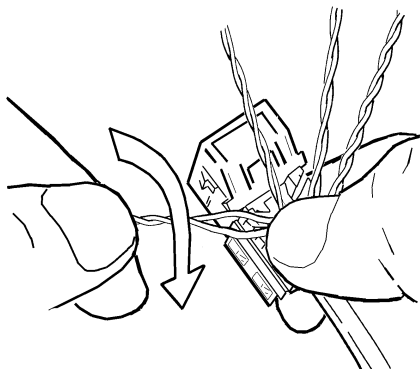
Примечание:

1. При подготовке кабеля 71-Series удалите косую ленту, отрезав ее как можно ближе к оболочке кабеля. Будьте осторожны, не повредите или не отрежьте проводники.
2. При подготовке кабеля 81-Series удалите бороздку, отрезав ее как можно ближе к оболочке кабеля. Будьте осторожны, не повредите или не отрежьте проводники.
3. Сохранение скручивания проводников во всех парах важно для характеристик GigaSPEED. Избегайте разделения или раскручивания проводников вплоть до точки заделки кабеля.

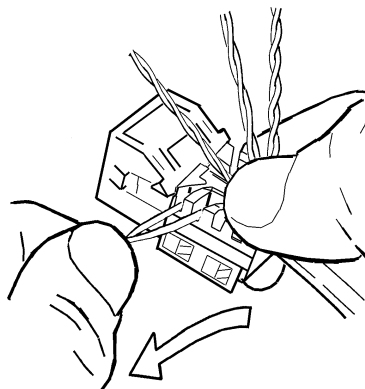
Телекоммуникационные розетки MGS400 для решения GigaSPEED XL - продолжение

Если нижняя пара заделывается с передней стороны:
(Проверьте метку для T568A или T568B положения проводников)

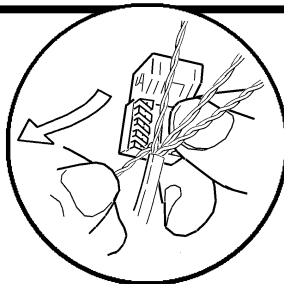
2F Удерживайте нижнюю пару на месте и раскрутите ее



3F Протяните нижнюю пару в канавки

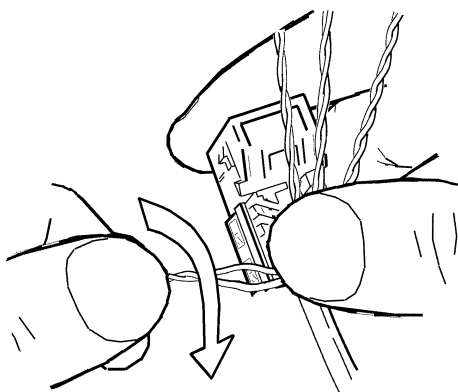


Если нижняя пара заделывается с задней стороны, потяните ее назад



Сохраняйте другие пары в стороне

2R Удерживайте нижнюю пару на месте и раскрутите ее



3R Протяните нижнюю пару в канавки

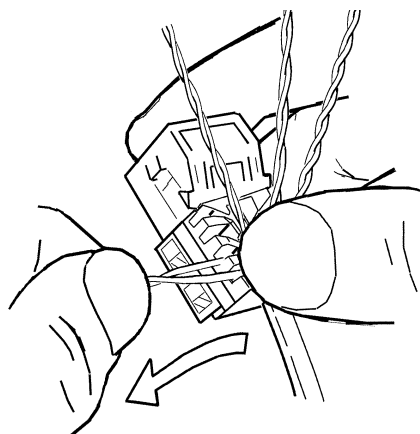
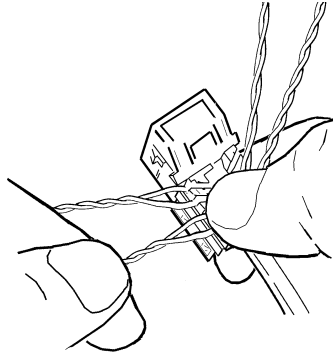


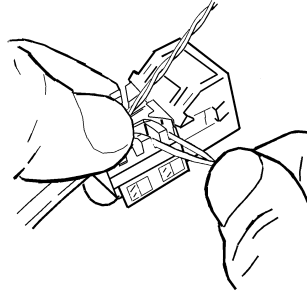
Рисунок 10: Заделка MGS400

Телекоммуникационные розетки MGS400 для решения GigaSPEED XL - продолжение

4 Установите верхние пары в места заделки таким же способом

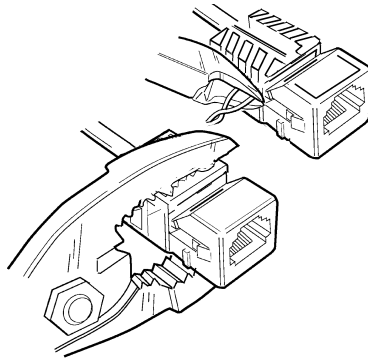


5 Установите пары с другой стороны таким же способом



Пары не должны пересекать перегородку
Все пары должны быть вставлены без петель и излишков

Используйте кусачки и плоскогубцы для крышки



Или используйте инструмент 110М

Рисунок 11: Заделка MGS400



- Примечание:
1. Следуйте правильной конфигурации проводки для T568A или T568B (меняется положение оранжевой и зеленой пар), которая обозначена на цветowych метках.
 2. При использовании плоскогубцев убедитесь в правильном расположении розетки, чтобы избежать повреждения ее поверхности.
 3. Проверьте заделку кабеля перед перемещением розетки Установите заделанную ТО в сборку оборудования (панель).
 4. Как только заделка кабеля завершена, не меняйте направления кабеля и не перекручивайте его.